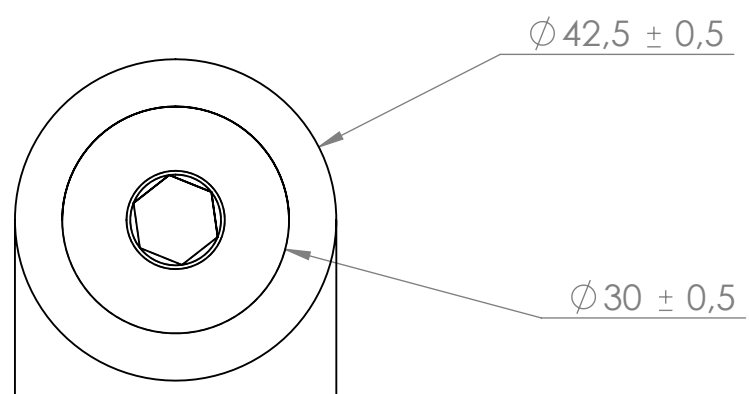


4 3 2 1

F

F

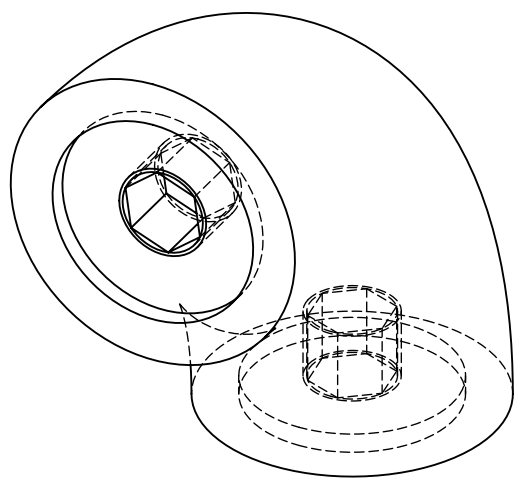


E

E

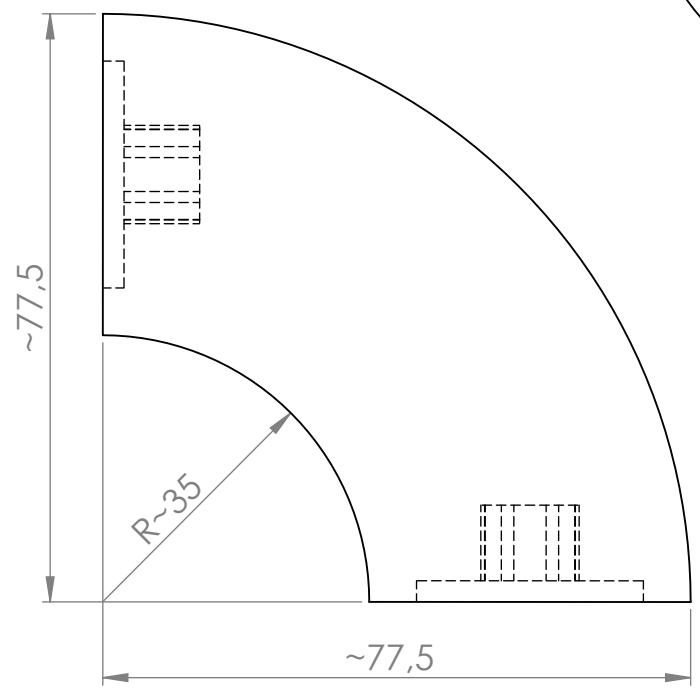
D

D



C

C



B

B

CHYBA ŻE OKREŚLONO INACZEJ: WYMIARY SĄ W MILIMETRACH WYKOŃCZENIE POWIERZCHNI: TOLERANCJE: LINIOWA: KĄTOWA:	WYKOŃCZENIE:	STĘP OSTRE KRAWĘDZIE	NIE SKALUJ RYSUNKU		POPRAWKA

	IMIĘ I NAZWISKO	PODPIS	DATA	
NARYS.				
SPRAWDZ.				
ZATWIER.				
WYPROD.				
Z.JAKOŚCI				
				MATERIAŁ:
				WAGA:

TYTUŁ: <h1>Kolano drewniane</h1> <h2>fi 42,5</h2>		Nazwa <h1>APD 242</h1>	A4
SKALA: 1:2			

A

A

4 3 2 1