

4 3 2 1

F

F

E

E

D

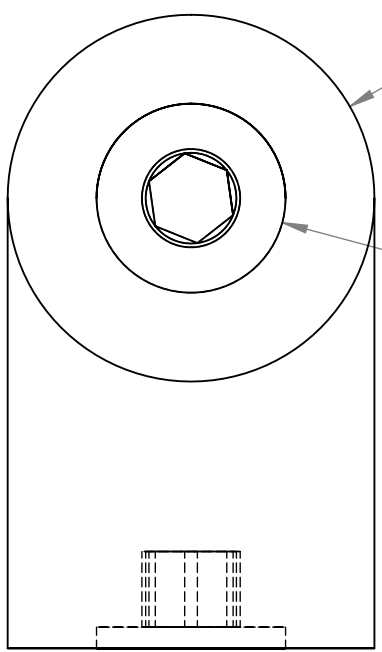
D

C

C

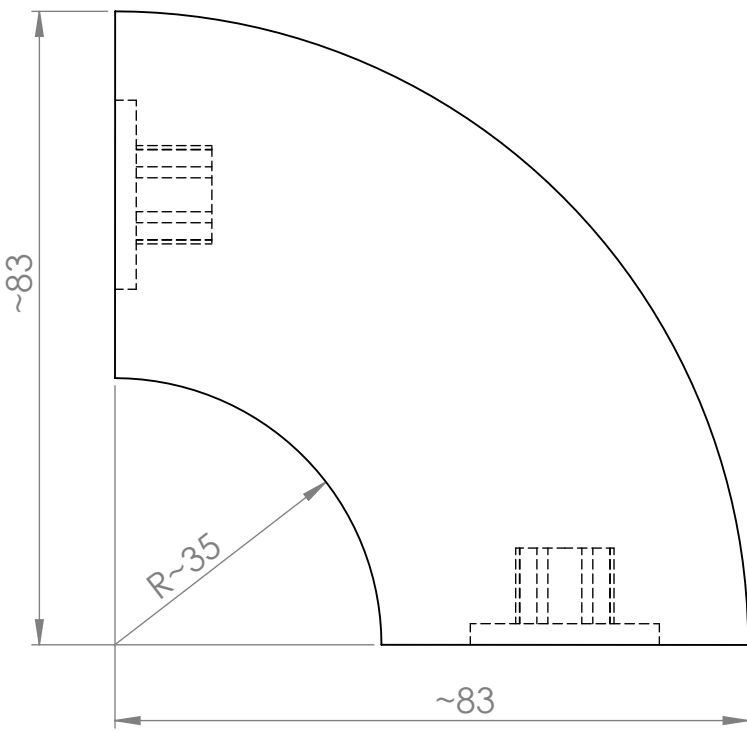
B

B



$\phi 48,5 \pm 0,5$

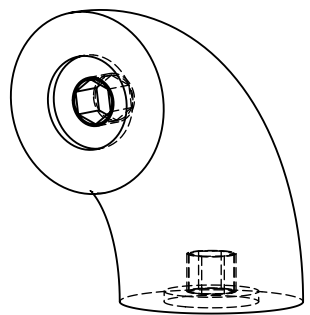
$\phi 25 \pm 0,5$



~83

R~35

~83



CHYBA ŻE OKREŚLONO INACZEJ:
 WYMIARY SĄ W MILIMETRACH
 WYKOŃCZENIE POWIERZCHNI:
 TOLERANCJE:
 LINIOWA:
 KĄTOWA:

WYKOŃCZENIE:

STĘP OSTRE
KRAWĘDZIE

NIE SKALUJ RYSUNKU

POPRAWKA

	IMIĘ I NAZWISKO	PODPIS	DATA
NARYS.			
SPRAWDZ.			
ZATWIER.			
WYPROD.			
Z.JAKOŚCI			

TYTUŁ:
Kolano drewniane
fi 48,5

NR RYSUNKU

APD 248

A4

WAGA:

SKALA:1:2

ARKUSZ 1 Z 1

4 3 2 1

A

A